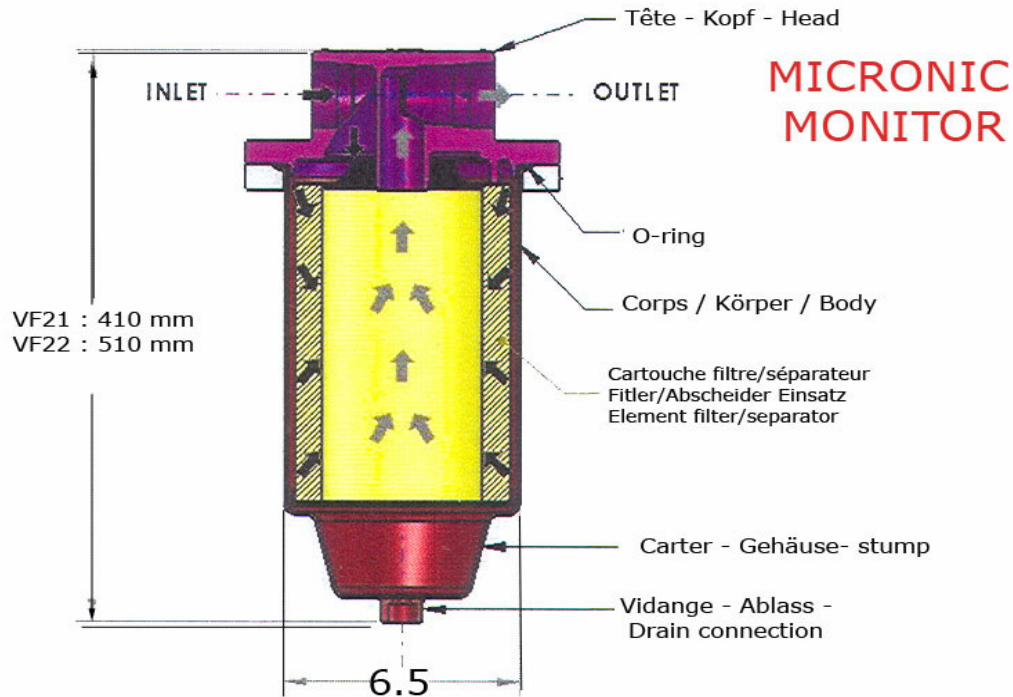


# SEPARATEURS CARBURANT/EAU - SERIE VF

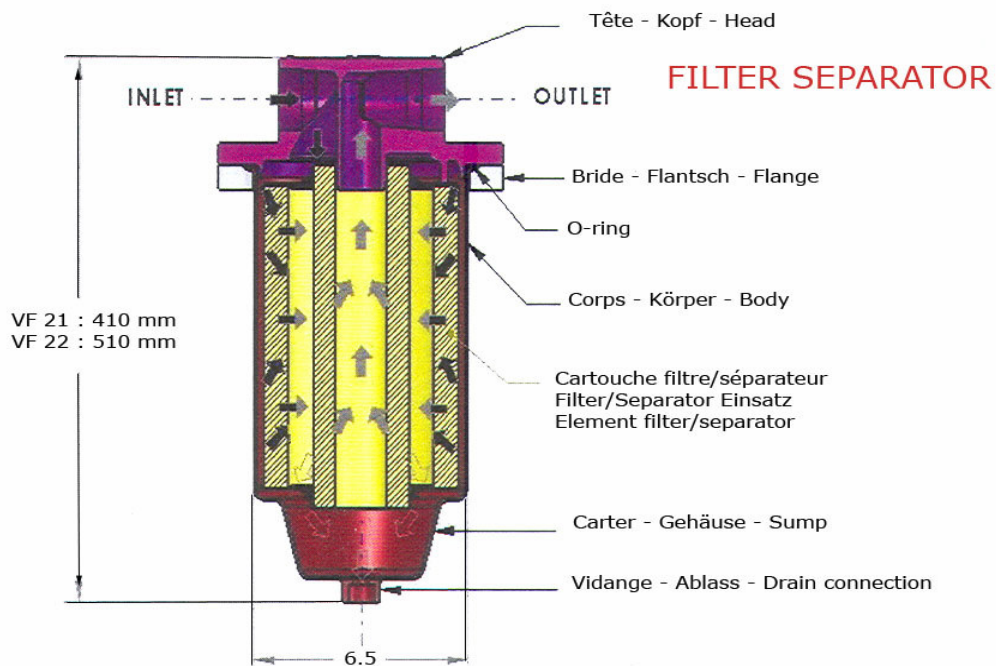
## KRAFTSTOFF / WASSER ABSCHIEDER - VF-SERIE

### VF SERIE / FUEL / WATER SEPARATORS



#### Légende des flux - Strom-Beschriftung - Flow legend

- ➔ Particules contaminées - Kontaminierten-Partikeln - Contaminated product
- ➔ Particules propres et sèches - Partikeln trocken und sauber - Clean and dry product



#### Légende des flux - Strom-Beschriftung - Flow legend

- ➔ Particules contaminées - Kontaminierten Partikeln - Contaminated product
- ➔ Particules solides libres - Freien-festen Partikeln - Solids free product
- ➔ Gouttes d'eau arrêtées par coalescence - Koalescenz-Wassertropfen gestoppt - Coalesced liquid droplets
- ➔ Particules propres et sèches - Partikeln trocken und sauber - Clean and dry product

# SEPARATEURS CARBURANT/EAU - SERIE VF

## KRAFTSTOFF / WASSER ABSCHIEDER - VF-SERIE

### VF SERIE / FUEL / WATER SEPARATORS

Ces boîtiers VF 21 et VF 22 sont économiques, compacts, polyvalents et sont conçus pour dépolluer les carburants aéronautiques (Jet A1, AVGAS), le gazole et les essences automobiles. Selon le type d'hydrocarbure à traiter et le type de traitement à réaliser (élimination des particules solides et/ou élimination de l'eau), les appareils VF 21 et VF 22 sont déclinés en différentes variantes et équipés soit de cartouches filtrantes, soit de cartouches coalescentes-séparatrices, soit encore de cartouches absorbantes.

*Diese Gehäuse VF 21 und VF 22 sind preiswert, kompakt, vielseitig und werden begriffen, um Aeronautischer Treibstoff zu reinigen (Jet A1, AVGAS), Automobildiesel und Benzine. Je nach dem Kohlenwasserstoff-Typ zu behandeln und der Behandlungstyp Sie brauchen (Harten-Partikeln zu eliminieren und/oder Wasser abscheiden) die Gehäusen sind lieferbar mit Filtereinsätze oder mit Koaleszenz-Abscheider-Einsätze oder noch mit Absorptionseinsätze.*

This new housings are multi-purpose, compact, economical and are improved to rid the aircraft combustibles (Jet A1, AVGAS), diesel fuel and motorized essence. According to type of hydrocarbure to be treated and the type of treatment to be accomplished (elimination of solid particles and/or elimination of water), the housings VF 21 and VF 22 are declined in different variants and equipped either with element filter or with coalescentes/absorbing elements, or still with absorbing elements.

#### Données techniques / *Technischen Angaben* / Technical Data :

- Design du boîtier standard / *Standard-Design Gehäuse* / Standard housing design
- Corps en acier au carbone / *Körper aus Kohlenstoffhaltiger Stahl* / Carbon steel body
- Intérieur et extérieur : revêtu d'époxy / *Innere und Aeusserere : Epoxi übergezogen* / Interior and exterior : Epoxy coated
- Tête en fonte d'aluminium anodisé / *Aluminiumguss anodisch odidiert* / Head anodized die cast aluminium
- Pression d'étude 10bar @ 50°C : / *Studiedruck 10bar @ 50° C* : / Design pressure 10bar @ 50°C : 150 psi (1034 kPa)
- Fermeture par boulons / *Verschluss mit Bolzen* / Closure through bolts
- Joint fermeture par o-ring en Buna-N / *Dichtungsschliessen mit Buna-N o-ring* / Buna-N o-ring closure seal
- Entrée / sortie : / *In- Austritt* : / Inlet and outlet : 1 ½ NPT
- Robinet de purge et d'évent / *Ablassventil und Luftventil* / Vent and drain connections
- VF 21 : L : 410 mm / Ø 165 mm / 10 kg
- VF 22 : L : 510 mm / Ø 165 mm / 17 kg
- Filtration : extérieur ---> Intérieur / *Aussen ---> Innen* / Out ---> In
- Température de fonctionnement : / *Betriebstemperatur* : / Working temperature : mini - 10°C ---> maxi 80°C
- Pression différentielle de changement au débit nominal : 1.5 bar / *Delta p zu Nenndurchfluss 1.5 bar* / Delta P to nominal flow 1.5 bar
- pH : 5 ---> 9

#### Options / *Zubehör* / Options :

- Verre transparent avec balle (indicateur d'eau) pour séparateur / *Durchsichtig-Glas mit Kugel (Wasser-Anzeiger) für Abscheider* / Sight glass with ball (water indicator) for separator
- Indicateur de colmatage / *Verschmutzungsanzeiger* / Pop up Delta p indicator  
15 psi : sur / auf / on Filter Separator & Micronic Filter Vessels.  
25 psi : sur / auf / on Monitor Vessels.
- Delta P contacteur électrique disponible pour 15, 25 & 35 psi  
DeltaP Anzeiger verfügbar für 15, 25 & 35 psi  
Electrical DeltaP switch available in 15, 25 & 35 psi

# SEPARATEURS CARBURANT/EAU - SERIE VF

## KRAFTSTOFF / WASSER ABSCHIEDER - VF-SERIE

### VF SERIE / FUEL / WATER SEPARATORS

#### FILTRATION

(élimination particules solides / *Festen Partikeln Ausscheiden* / solid particles elimination)

Boîtier <i>Gehäuse</i> Housing	Element	μ	Max. m3/h Diesel gazole (*)	Max. m3/h Jet A1	Max. m3/h Essence <i>Benzin</i> Petrol/Gasoline Avgas
VF21-609-2PLO	SN 40127	2	10.2	10.2	10.2
VF21-609-10PLO	SN 40128	10	10.2	10.2	10.2
VF21-609-25PLO	SN 40129	25	10.2	10.2	10.2
VF21-612-2PLO	SN 40132	2	12.7	12.7	12.7
VF21-612-10PLO	SN 40133	10	12.7	12.7	12.7
VF21-612-25PLO	SN 40134	25	12.7	12.7	12.7

(\*) 3 Cst - 5oC

#### FILTRE COALESCEUR - SEPARATEUR

#### KOALESZENZFILTER-ABSCHIEDER / KOALESCENCE FILTER - SEPARATOR

(élimination particules solides et séparation par coalescence de l'eau / *Festen Partikeln ausscheiden und Wassertrennung dank Koalescenz* / Solid particles elimination and separation of water thanks coalesced action)

Boîtier <i>Gehäuse</i> Housing	Element	μ	Max. m3/h Diesel gazole (*)	Max. m3/h Jet A1 (**)	Max. m3/h Essence <i>Benzin</i> Petrol/Gasoline Avgas
VFCS21-7	SN 40505	1	-----	-----	10.2
VFCS 21 C	SN 40504	25	5.2	-----	-----
VFC22-7	SN 40544	1	-----	-----	13.6
VFC22-C	SN 40506	25	6.8	-----	-----

(\*) 3 Cst - 5oC

(\*\*) non homologué à L'API / IP 1581 5ème édition / *nicht offiziell anerkannt bei API / IP 1581 Ausgabe 5* / not officially approved of API / IP 1581 - Edition 5

#### FILTRE ABSORBEUR D'EAU / WASSERABSORPTIONS-FILTER

#### WATER ABSORBING FILTER

(élimination particules solides et absorption de l'eau / *Festen Partikeln ausscheiden und Wasser-Absorption* / Solid particles elimination and water absorption)

Boîtier <i>Gehäuse</i> Housing	Element	μ	Max. m3/h Diesel gazole (*)	Max. m3/h Jet A1 (**)	Max. m3/h Essence <i>Benzin</i> Petrol/Gasoline Avgas
VFG21-609-W	SN 40085	1	-----	8.2	10.2
VFG21-609-5PLO	SN 40130	5	4.1	-----	-----
VFG21-609-25PLO	SN 40131	25	4.1	-----	-----
VFG22-612-W	SN 40135	1	-----	10.9	13.6
VFG-612-5PLO	SN 40136	5	5.7	-----	-----
VFG22-612-25PLO	SN 40137	25	5.7	-----	-----

(\*) 3 Cst - 5oC